



ONLINE MEETINGS OF THE **WORLDWIDE ENERGY NETWORK**

W-ENER

SMART GRID:

UNA OPORTUNIDAD DE OPTIMIZACIÓN



PEDRO BAÑUELOS

Dr. Pedro Bañuelos Sánchez

Universidad de las Américas Puebla
México

25 de agosto



CENTRO
TECNOLÓGICO
DE CONVERSIÓN
DE ENERGÍA

Facultad de
Ingeniería



pels
IEEE POWER
ELECTRONICS SOCIETY
Powering a Sustainable Future
Chile Section Chapter

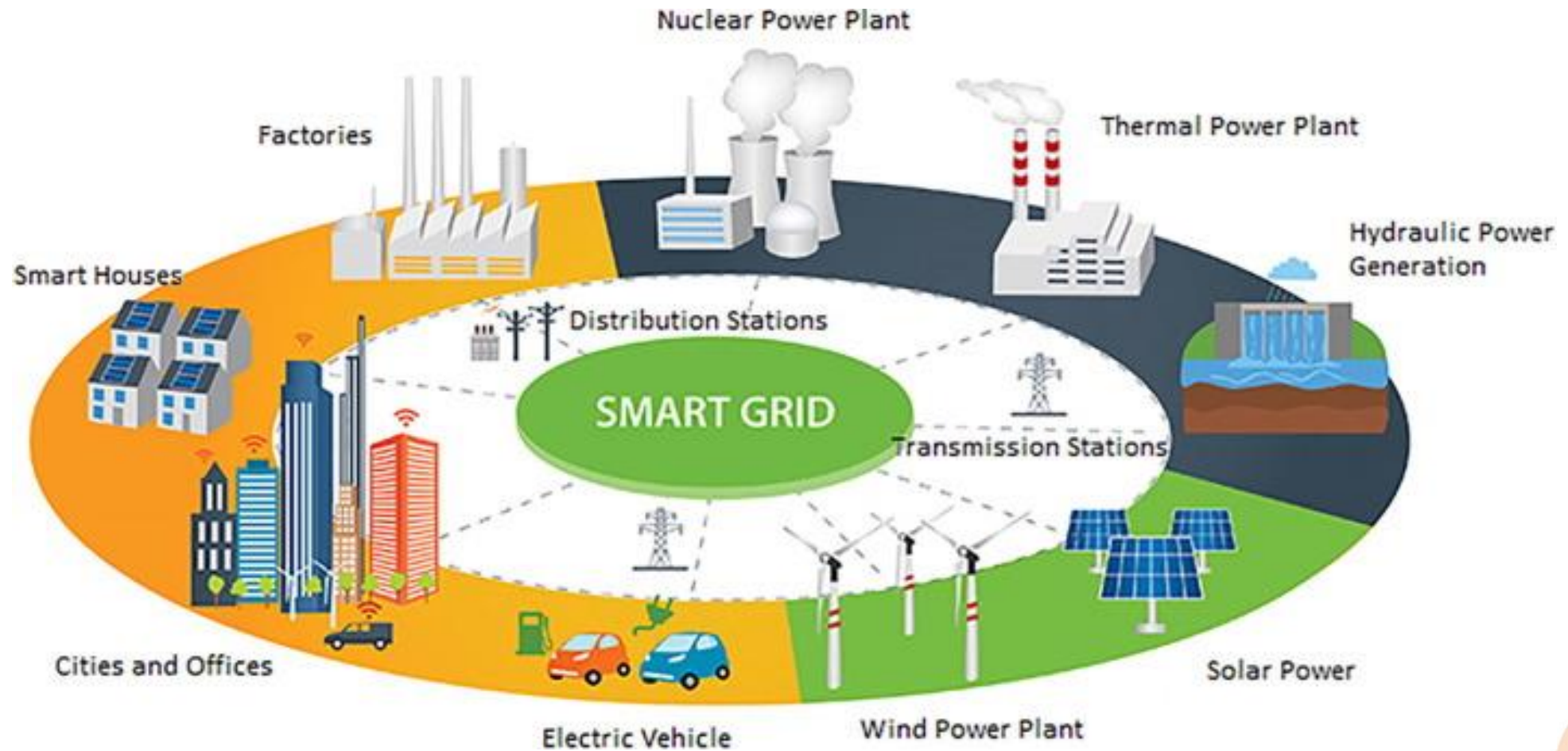


Contenido:

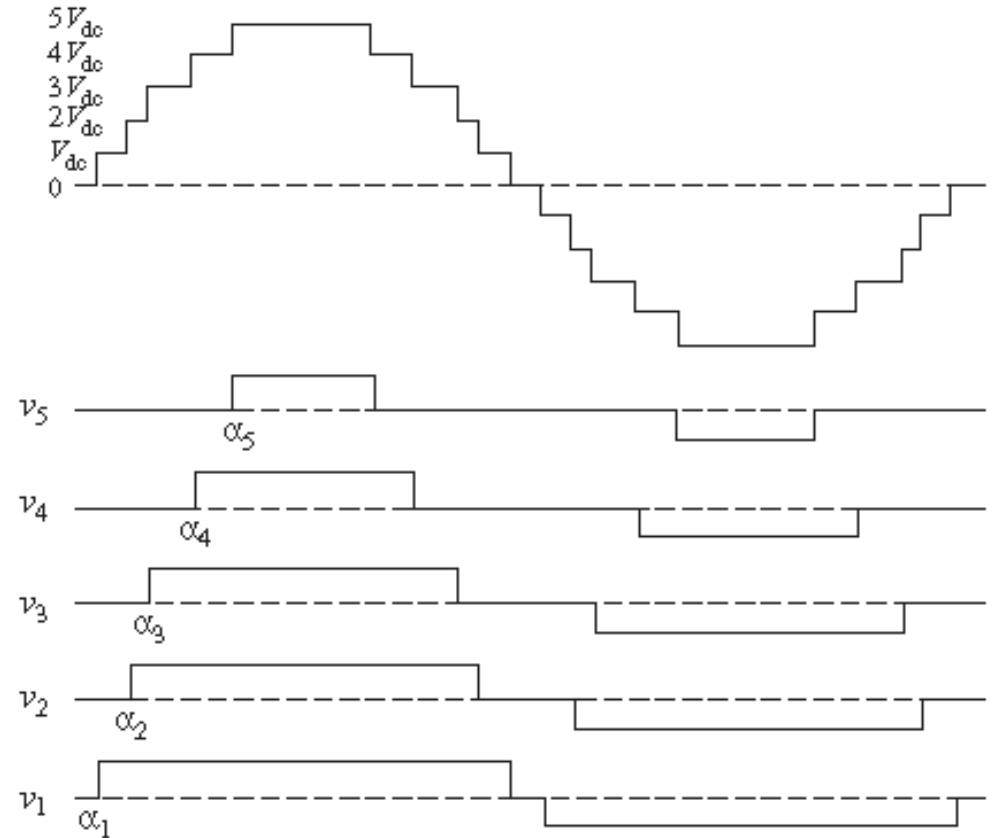
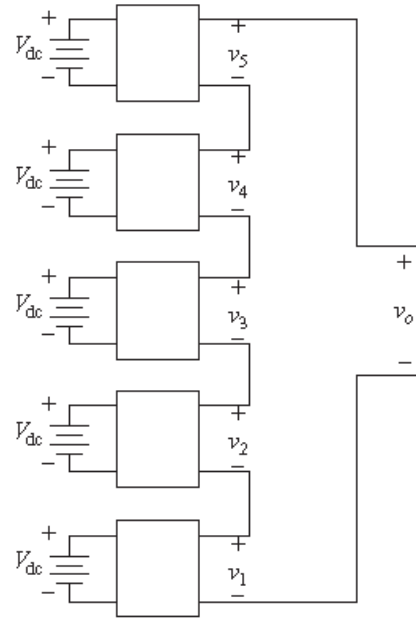
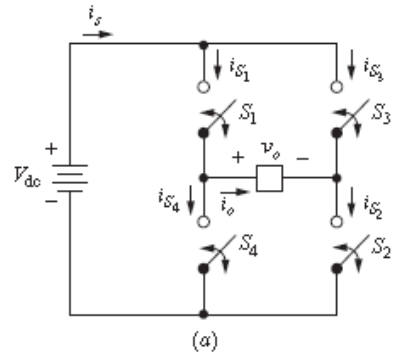
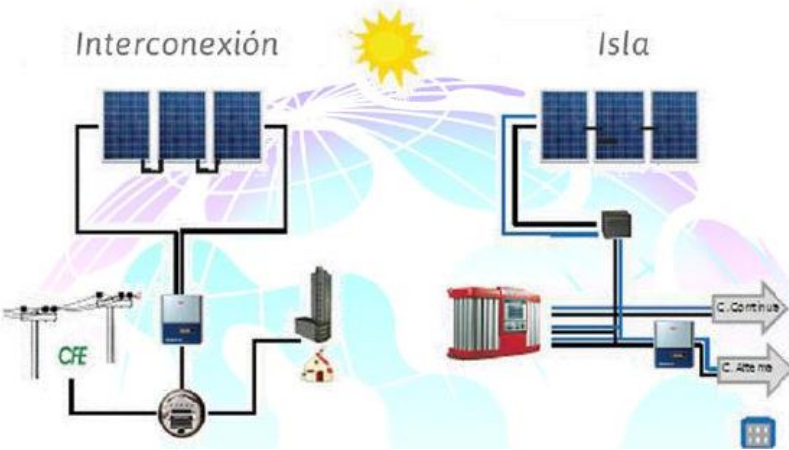
- Smart grid
- Energías renovables
- Circuitos convertidores de potencia
- Sistemas de comunicación
- FACTS
- Conclusiones



Generación Distribuida

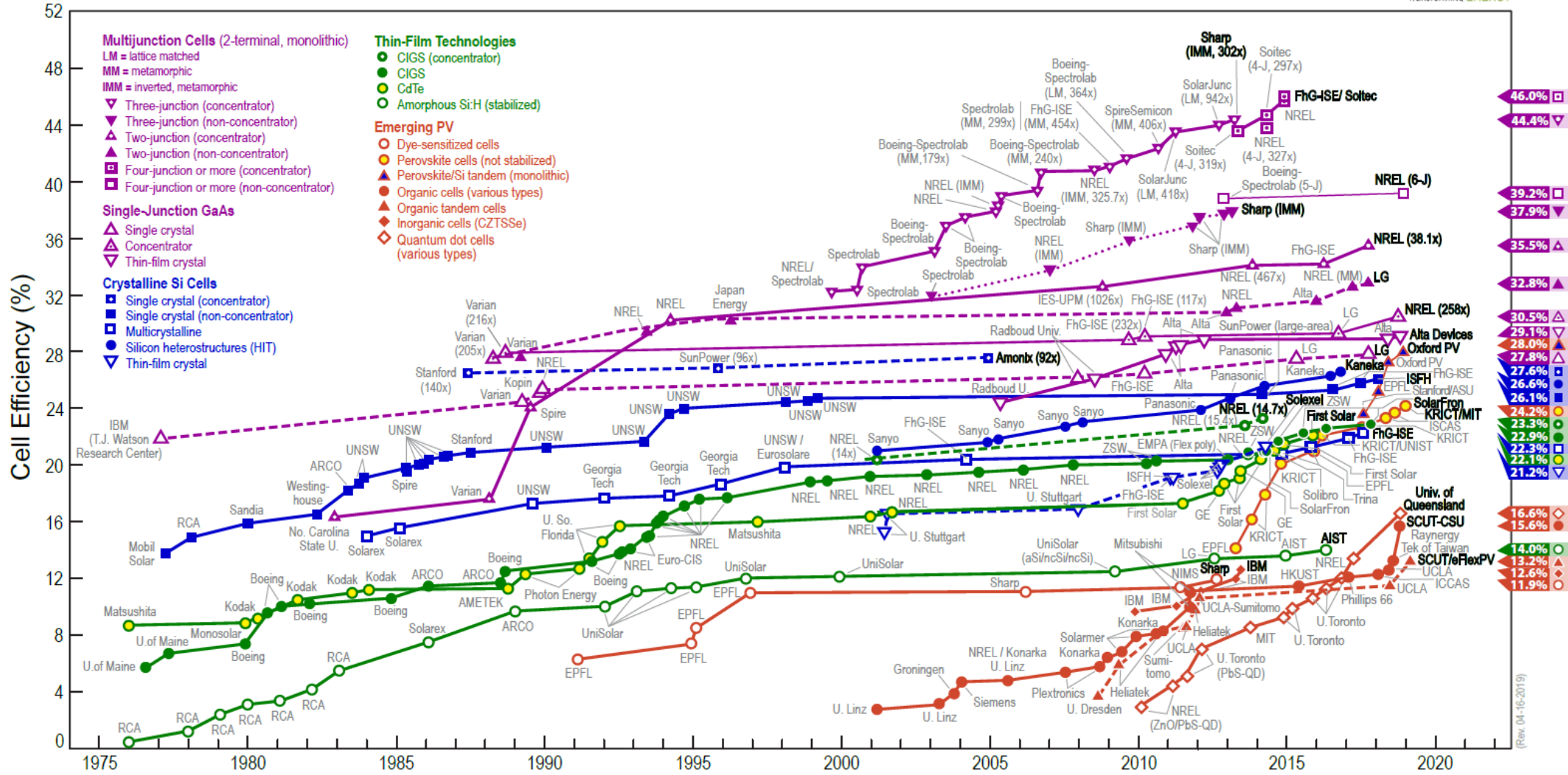


Convertidores multinivel



Energía Fotovoltaica

Best Research-Cell Efficiencies



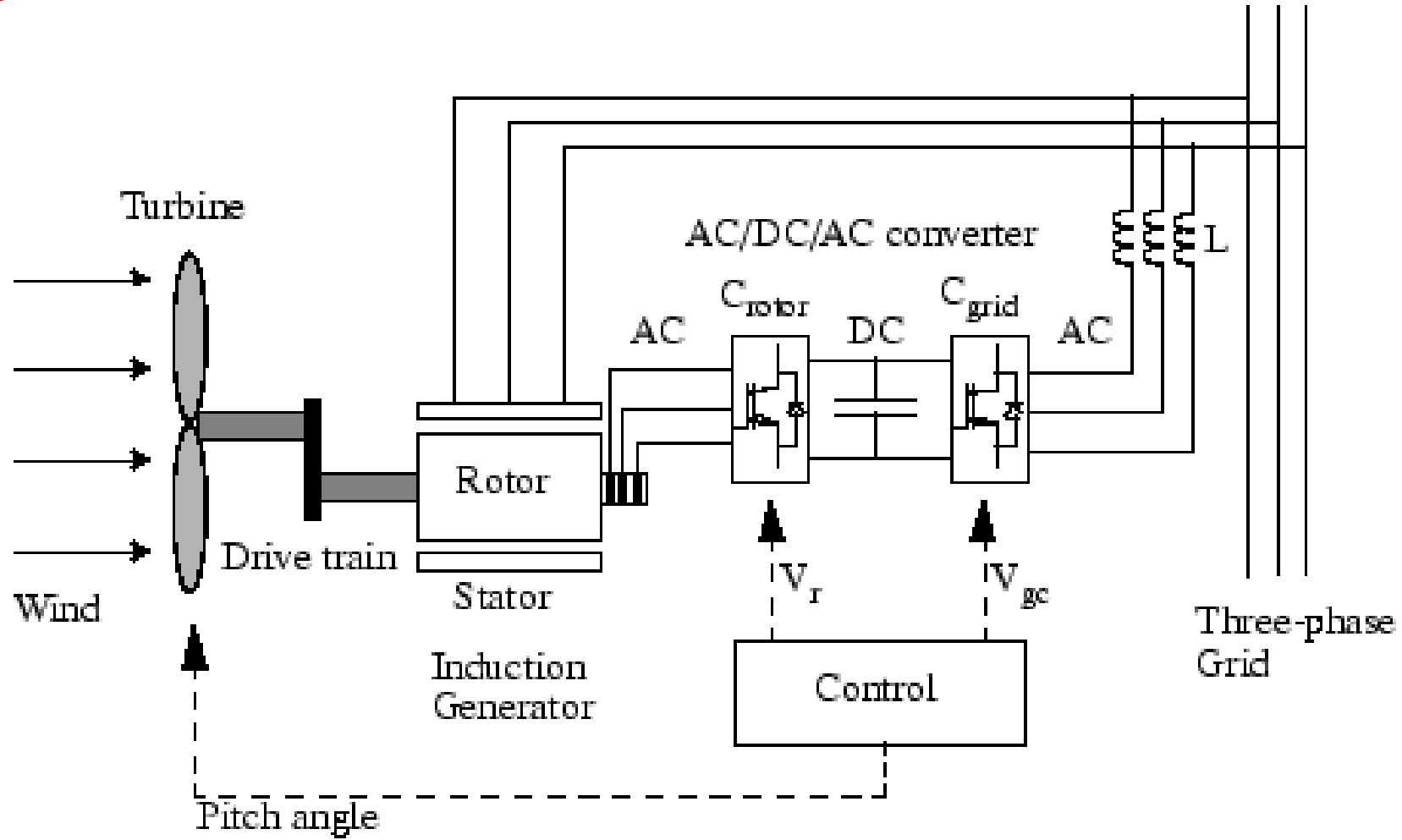
Mercados onshore 2018:

- 1.China – 21,200 MW
- 2.USA – 7,588 MW
- 3.Germany – 2,402 MW
- 4.India – 2,191 MW
- 5.Brazil – 1,939 MW
- 6.France – 1,563 MW
- 7.Mexico – 929 MW
- 8.Sweden – 717 MW
- 9.United Kingdom – 589 MW
- 10.Canada – 566 MW

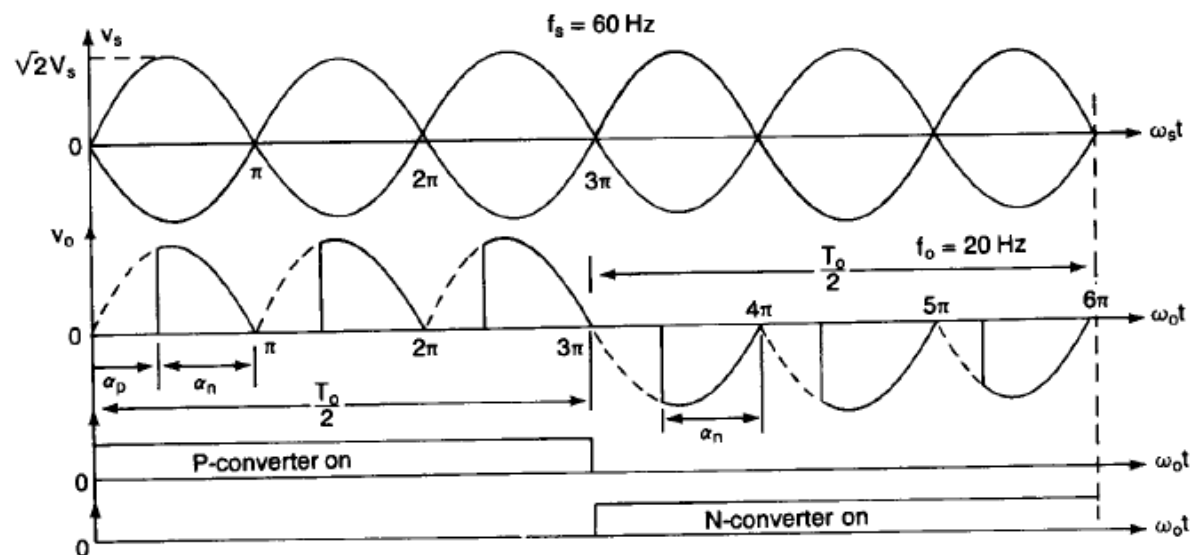
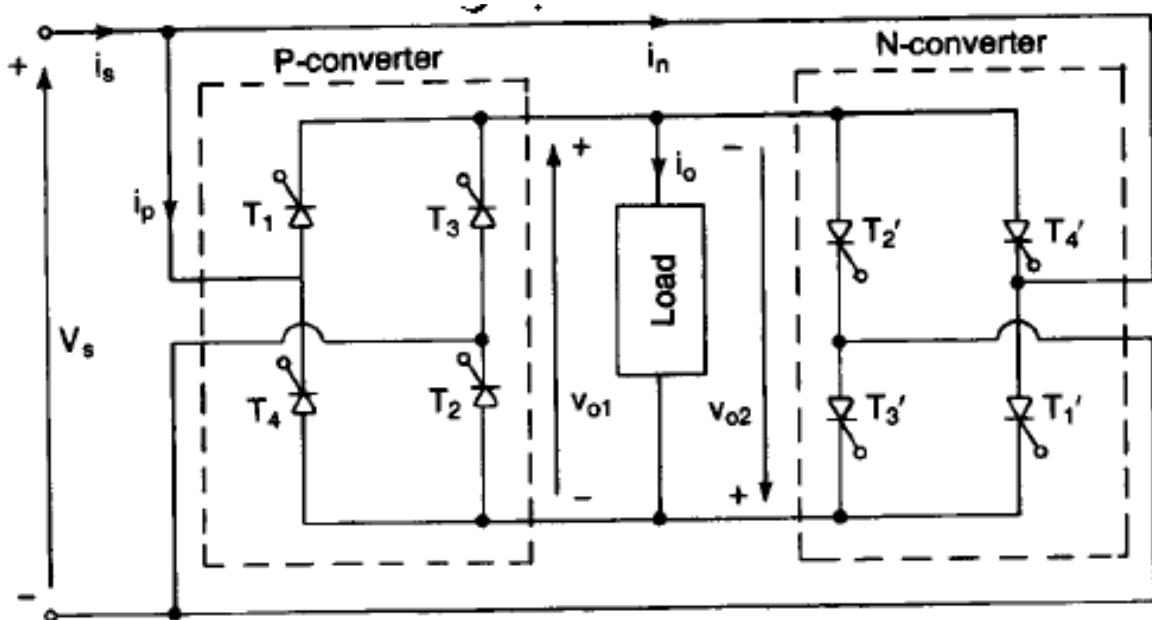
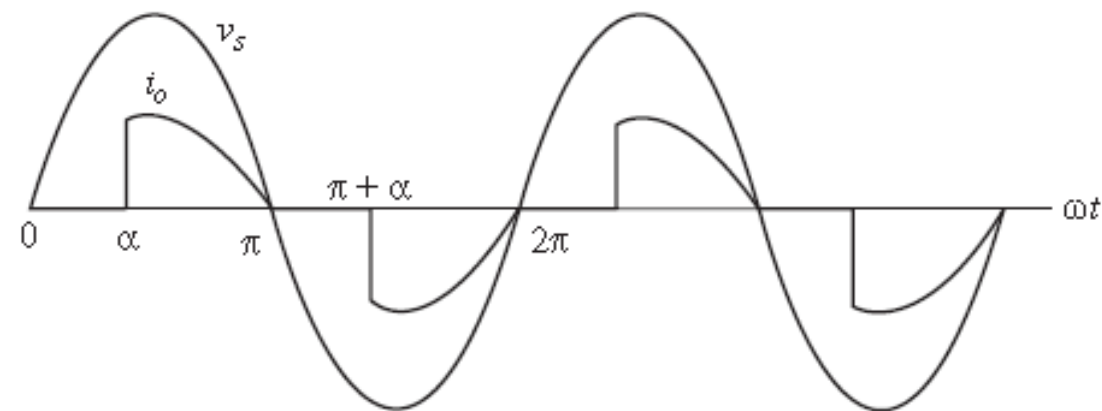
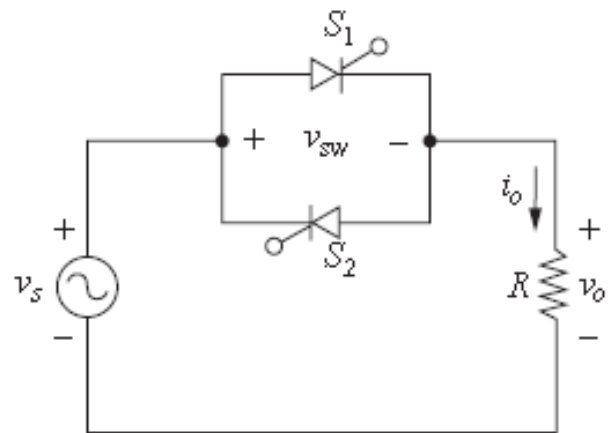


<https://gwec.net/51-3-gw-of-global-wind-capacity-installed-in-2018/>

Energía Eólica

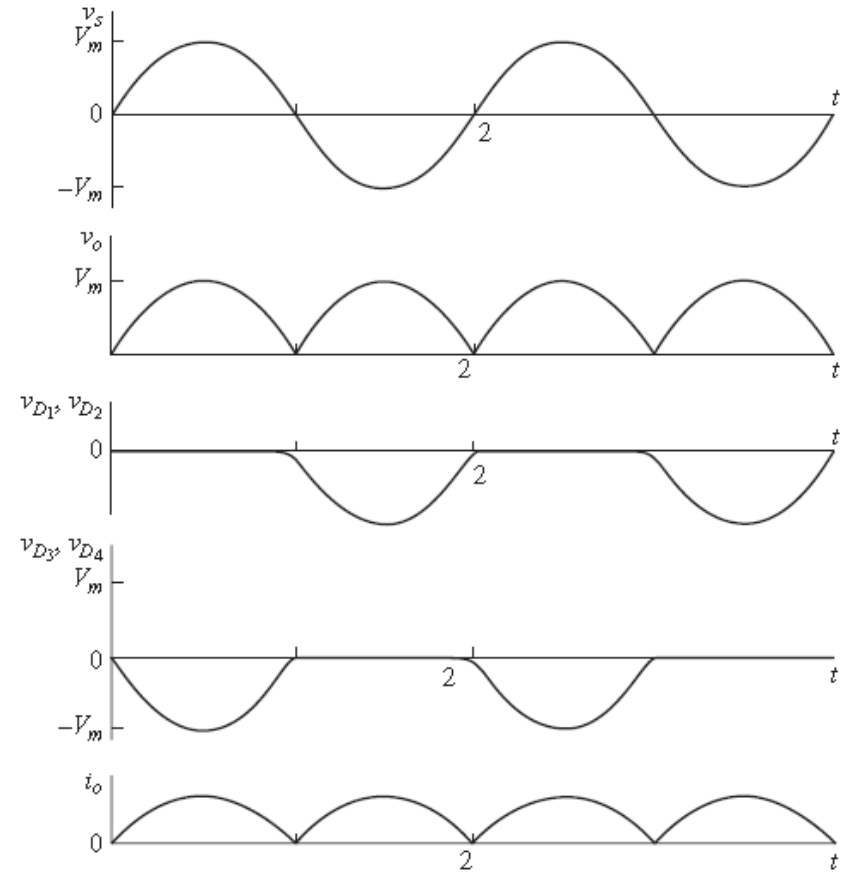
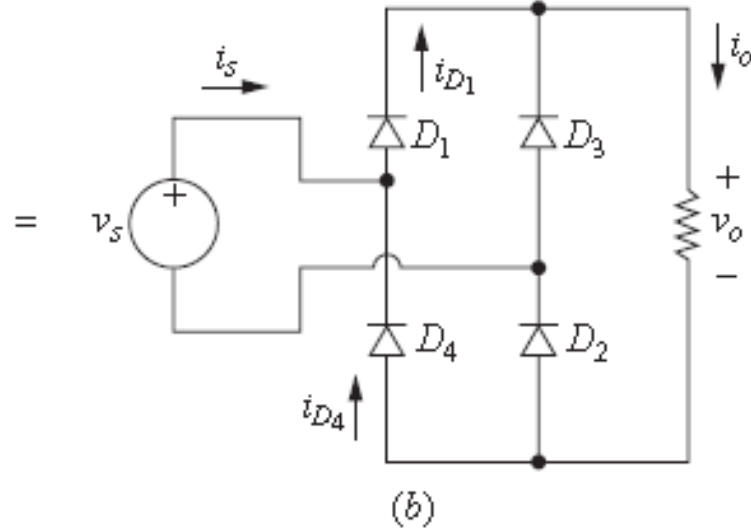
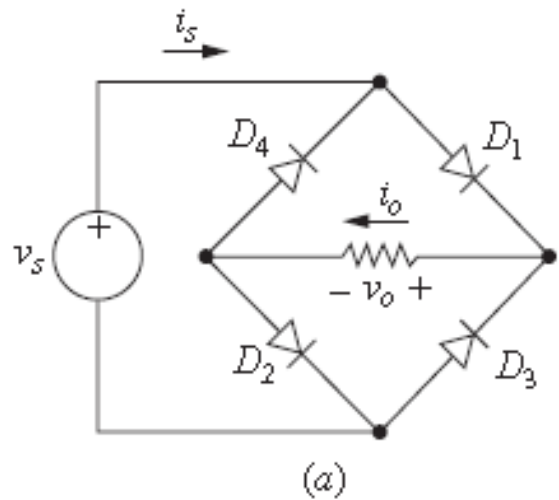


Convertidores CA-CA

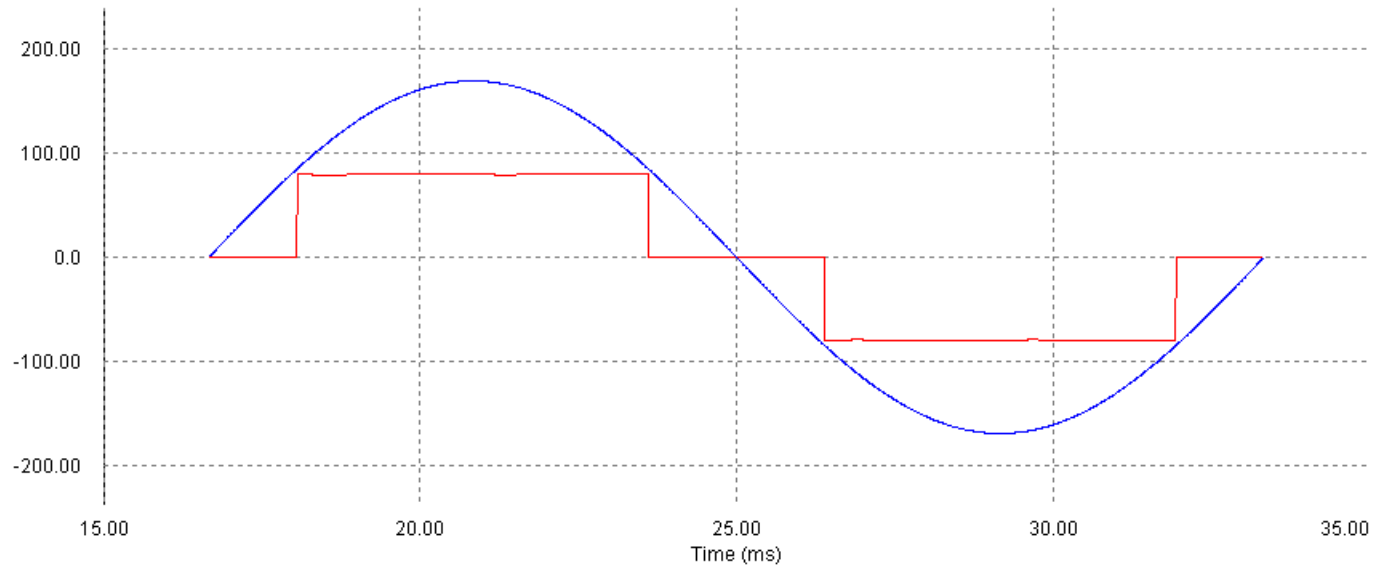
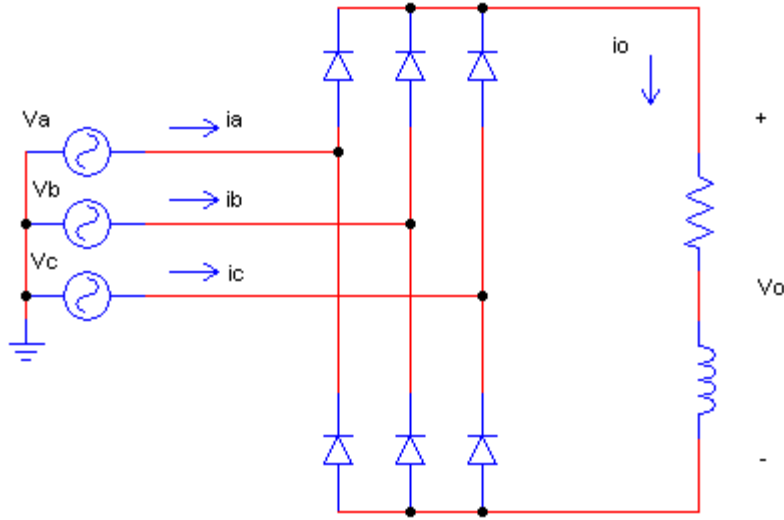


(b) Waveforms for resistive load

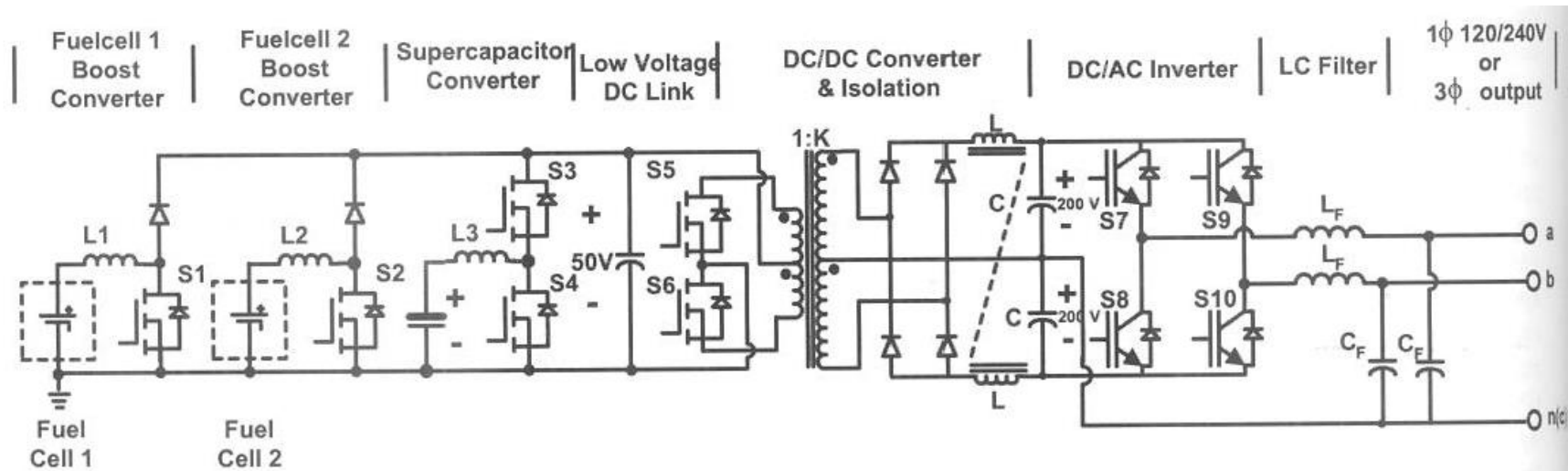
Rectificador de onda completa



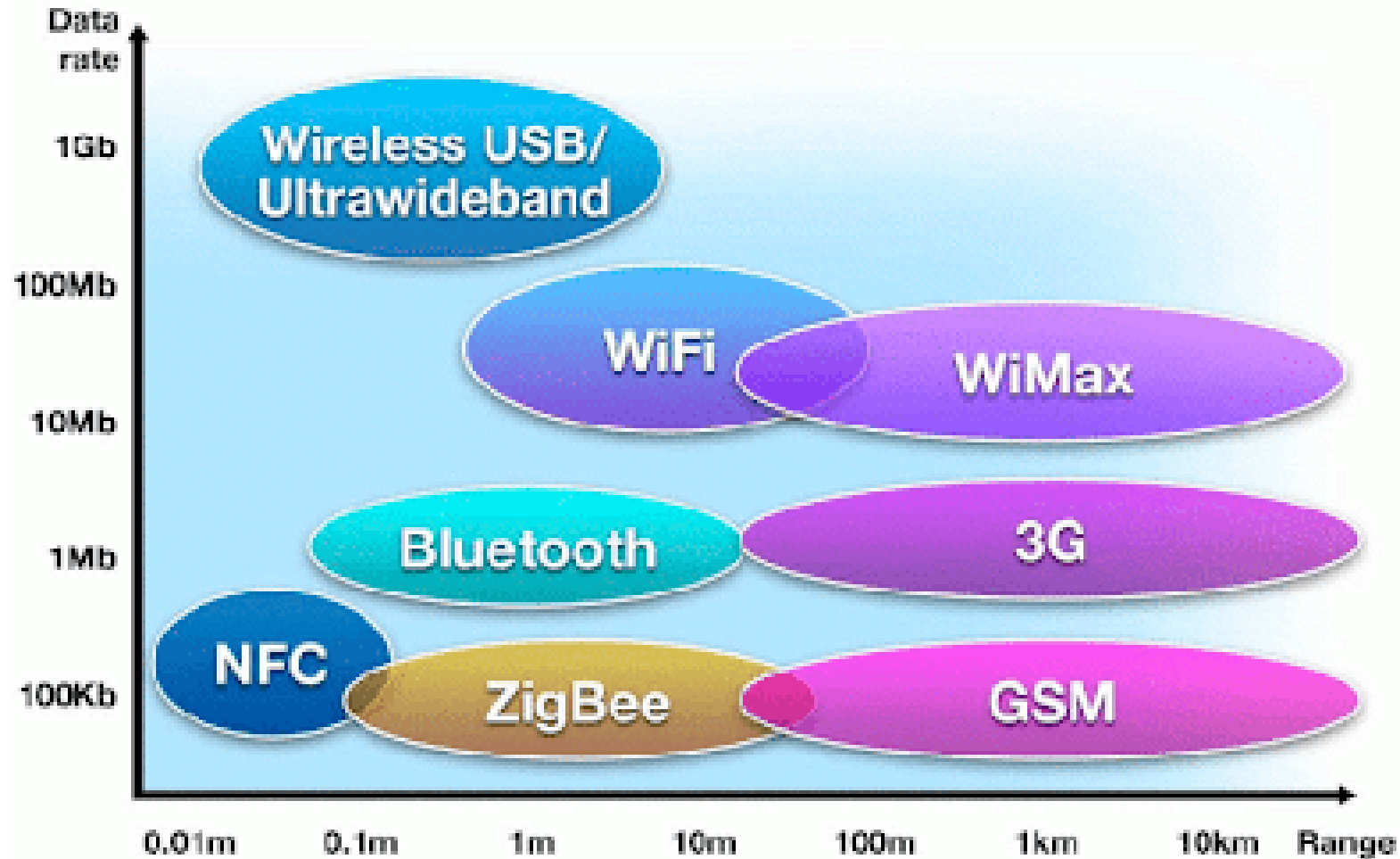
Rectificador Trifásico carga RL



Almacenamiento de Energía



Tecnologías de comunicación inalámbrica

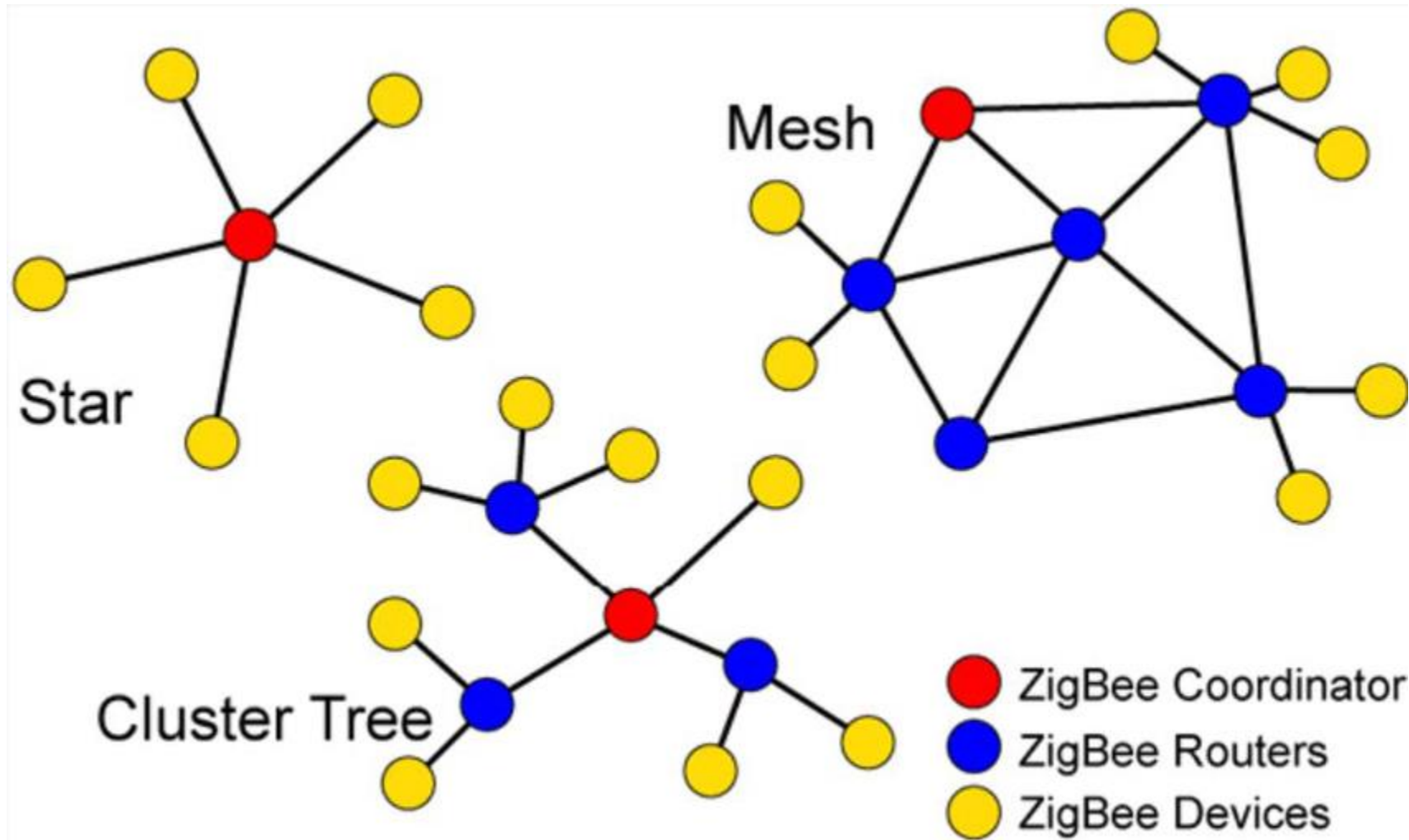


Redes de comunicación, ZigBee

- Tecnología ZigBee, es utilizada en usuarios residenciales y pequeños comercios. ZigBee puede procesar la información de múltiples sensores y transmitirlos al resto de los dispositivos distribuidos dentro del hogar o comercio.



Redes ZigBee



Wi-Fi

- **Wi-Fi** es un mecanismo de conexión de dispositivos electrónicos de forma inalámbrica. Los dispositivos habilitados con Wi-Fi, tales como: un ordenador personal, una consola de videojuegos, un smartphone o un reproductor de audio digital, pueden conectarse a Internet a través de un punto de acceso de red inalámbrica. Dicho punto de acceso (o hotspot) tiene un alcance de unos 20 metros (65 pies) en interiores y al aire libre una distancia mayor.



Bluetooth

- **Bluetooth** es una tecnología de ondas de radio de corto alcance (2.4 GHz de frecuencia) cuyo objetivo es el simplificar las comunicaciones entre dispositivos informáticos, como ordenadores móviles, teléfonos móviles, otros dispositivos de mano y entre estos dispositivos e Internet. También pretende simplificar la sincronización de datos entre los dispositivos y otros ordenadores.
- Permite comunicaciones, incluso a través de obstáculos, a distancias de hasta unos 10 metros.



Bluetooth[®]



GPRS

- GPRS es la sigla de General Packet Radio Services (servicios generales de paquetes por radio). A menudo se describe como “2.5 G”, es decir, una tecnología entre la segunda (2G) y la tercera (3G) generación de tecnología móvil digital. Se transmite a través de redes de telefonía móvil y envía datos a una velocidad de hasta 114 Kbps. El usuario puede utilizar el teléfono celular y la computadora de bolsillo para navegar por Internet, enviar y recibir correo, y descargar datos y soportes. Permite realizar videoconferencias con colegas y utilizar mensajes instantáneos para charlar con sus familiares y amigos, esté donde esté. Además, puede emplearse como conexión para la computadora portátil u otros dispositivos móviles.



FACTS (Sistemas Flexibles de Transmisión de Energía en Corriente Alterna)

- La tecnología de FACTS es una colección de controladores que pueden ser aplicados individualmente o en coordinación con otros para controlar uno o más de los parámetros interrelacionados en un sistema eléctrico de potencia, tales como:
 - La impedancia en serie
 - La impedancia en derivación
 - La corriente
 - El voltaje



Tipos básicos de FACTS

Controladores en
Serie

Controladores en
Derivación

Controladores Serie-
Serie

Controladores Serie-
Paralelo

Conclusiones

- Las Smart grid son necesarias ante la demanda creciente de energía eléctrica
- Las Smart grid proporcionan un manejo eficiente de la energía eléctrica
- Nuevos retos en tecnología de electrónica de potencia son impuestos por el estudio y mejoramiento de Smart grid
- Los sistemas de comunicación son esenciales en la implementación de Smart grid





ONLINE MEETINGS OF THE **WORLDWIDE ENERGY NETWORK**

W-ENER

SMART GRID:

UNA OPORTUNIDAD DE OPTIMIZACIÓN



PEDRO BAÑUELOS

Dr. Pedro Bañuelos Sánchez

pedro.banuelos@udlap.mx

Tel: +52 222 229 2683

Universidad de las Américas Puebla
México

25 de agosto



CENTRO
TECNOLÓGICO
DE CONVERSIÓN
DE ENERGÍA

Facultad de
Ingeniería



pels
IEEE POWER
ELECTRONICS SOCIETY
Powering a Sustainable Future
Chile Section Chapter

